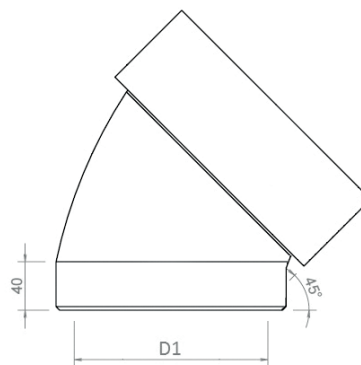
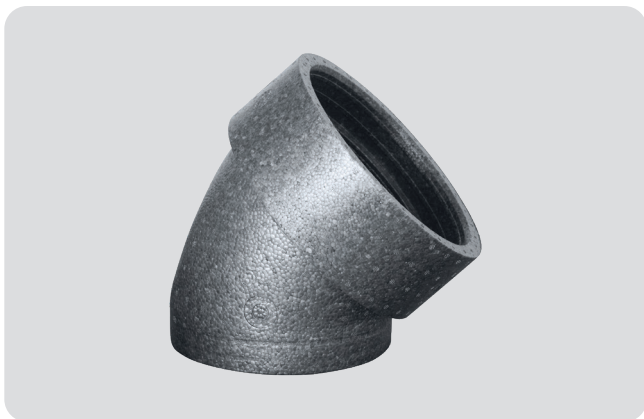


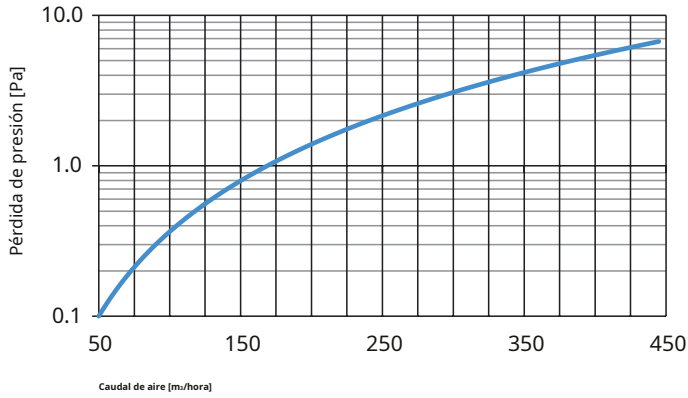
Codo rígido EEP de 45°

FITT AGIX® CODO DE 45°, AISLADO

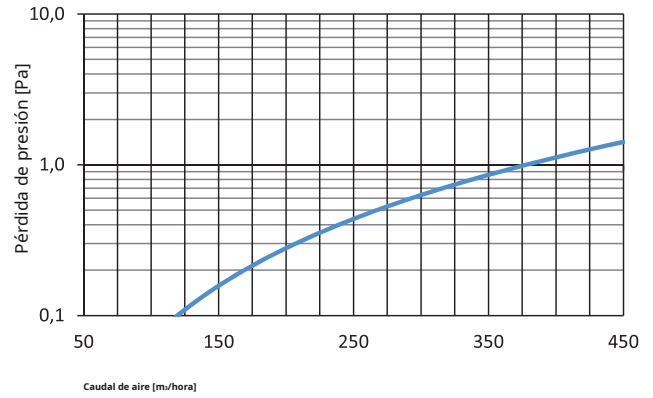


Códigos		9806796	9806797	9806798
Diámetro interno	mm	125	160	180
Espesor	mm	15	15	15
Transmitancia	W/m*K	0.039	0.039	0.039
Hermeticidad	clase	C	C	C
Rugosidad de la superficie	mm	0.077	0.077	0.077
Material		PPE	PPE	PPE

Diámetro: 125 mm



Diámetro: 160 mm



Diámetro: 180 mm

