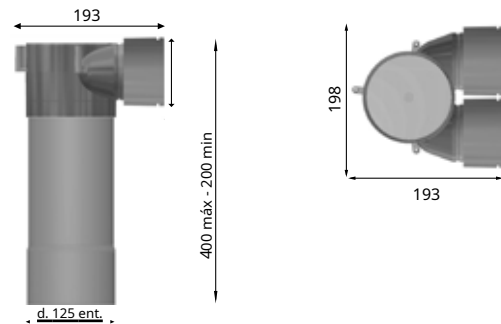
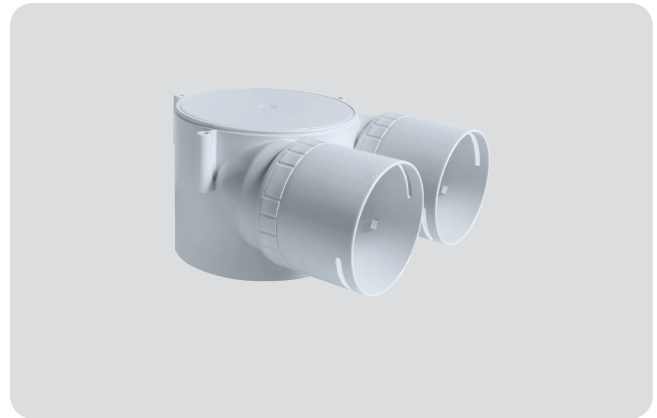


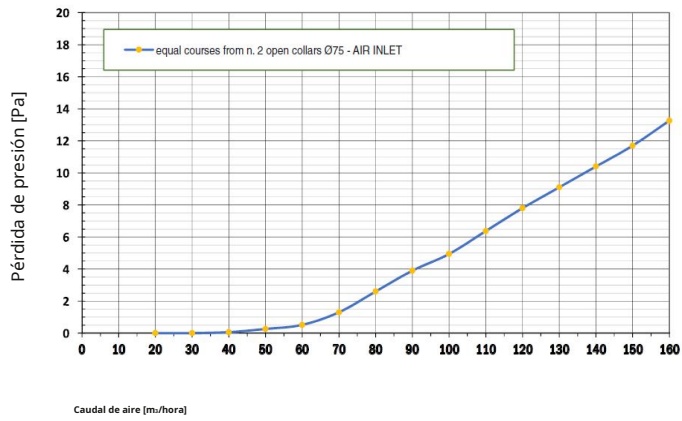
Caja de difusión circular

FITT AGIX® CAJA DE DIFUSIÓN CIRCULAR



Códigos		9806903	9806904	9806905	9806906
Diámetro	mm	75	90	75	90
Conectores	nr	2	2	2	2
Diámetro salida rejilla	mm	125	125	125	125
Caudal máximo (velocidad del aire 3 m/s)	m ³ /h	68	96	68	96
Extensión Diámetro 125 mm	-	incluido	incluido	-	-

Adaptador Ø125 con dos bocas abiertas Ø75 (completo con extensión)



Adaptador Ø125 con dos bocas abiertas Ø75 (completo con extensión)

